



# TLAXCALA

UNA NUEVA HISTORIA

ADJUDICACION

No.: AD-SUP-FORTEE-061-2023

## ACTA DE FALLO

ADJUDICACIÓN NO. AD-SUP-FORTEE-061-2023

OBRA:

NO.	CODIGO	CLAVE DE CENTRO DE TRABAJO (CCT)	NIVEL EDUCATIVO	NOMBRE	DESCRIPCIÓN DE LA OBRA	UBICACIÓN
1	FORTEE-SUP-02-2023	29ENL0001H	SUPERIOR	ESCUELA NORMAL PRIMARIA PROFA. LEONARDA GOMEZ BLANCO	EDIFICIO " A " REHABILITACION DE AREA ADMINISTRATIVA Y OBRA EXTERIOR: CONSTRUCCION DE 9 AREAS DE DESCANSO (PALAPAS)	SANTA APOLONIA TEACALCO, TLAXCALA
2	FORTEE-SUP-01-2023	29DNL0003G	SUPERIOR	ESCUELA NORMAL PREESCOLAR PROFA. FRANCISCA MADERA MARTINEZ	EDIFICIO " B " REMODELACION DE AREA DE CUBICULOS EN PLANTA ALTA	PANOTLA, TLAXCALA
3	FORTEE-SUP-04-2023	29DNL0001I	SUPERIOR	ESCUELA NORMAL URBANA FEDERAL LIC. EMILIO SANCHEZ PIEDRAS	EDIFICIO " E " SUMINISTRO Y COLOCACION DE BARANDAL PARA TERRAZA DE CAFETERIA Y CUBIERTA DE POLICARBONATO Y OBRA EXTERIOR	COL. ADOLFO LOPEZ MATEOS, TLAXCALA DE XICOHTENCATL

EN LA CIUDAD DE TLAXCALA, TLAXCALA, SIENDO LAS 11:30 HORAS DEL DÍA 06 DE DICIEMBRE DE 2023, SE REUNIERON EN LA SALA DE JUNTAS DEL INSTITUTO TLAXCALTECA DE LA INFRAESTRUCTURA FÍSICA EDUCATIVA, UBICADO EN AV. LIRA Y ORTEGA NO. 42, COLONIA CENTRO, TLAXCALA, TLAX., LOS SERVIDORES PÚBLICOS Y PARTICIPANTES CUYOS NOMBRES APARECEN AL CALCE, PARA CELEBRAR EL PROCESO DE FALLO DE ESTA ADJUDICACIÓN DIRECTA DE ACUERDO CON LA CITA HECHA Y NOTIFICADA AL INVITADO QUE PARTICIPO EN EL EVENTO DE APERTURA DE PROPUESTA TECNICA-ECONÓMICA CELEBRADO EL DÍA 04 DE DICIEMBRE DE 2023.





# TLAXCALA

UNA NUEVA HISTORIA

## ADJUDICACION

No.: AD-SUP-FORTEE-061-2023

EL C. ROGELIO ALVAREZ PADILLA, CON CARÁCTER DE JEFE DEL DEPARTAMENTO DE COSTOS Y PRESUPUESTOS, PRESIDE ESTE ACTO, CON BASE EN LO SEÑALADO EN EL ACTA DE APERTURA DE PROPOSICIÓN TÉCNICA-ECONÓMICA DE LA ADJUDICACION ANTES MENCIONADA. EL ANÁLISIS DE LA EVALUACIÓN DE LA PROPUESTA PRESENTADA, SE LLEVÓ A CABO CONFORME A LAS DISPOSICIONES CONTENIDAS EN LAS BASES DE ADJUDICACIÓN, ASÍ COMO A LAS DIVERSAS DISPOSICIONES ADMINISTRATIVAS APLICABLES A LA NORMATIVIDAD EN LA MATERIA DEL ARTÍCULO 42 DE LA LEY DE OBRAS PÚBLICAS PARA EL ESTADO DE TLAXCALA Y SUS MUNICIPIOS.

OBTENIENDO EL SIGUIENTE MONTO:

NÚMERO	NOMBRE	IMPORTES TOTAL CON I.V.A
1	EDGAR SERRANO SERRANO	\$ 950,781.66

CON UN MONTO POR OBRA DE:

NO.	CODIGO	CLAVE DE CENTRO DE TRABAJO (CCT)	NIVEL EDUCATIVO	NOMBRE	DESCRIPCIÓN DE LA OBRA	UBICACIÓN	MONTO
1	FORTEE-SUP-02-2023	29ENL0001H	SUPERIOR	ESCUELA NORMAL PRIMARIA PROFA. LEONARDA GOMEZ BLANCO	EDIFICIO " A " REHABILITACION DE AREA ADMINISTRATIVA Y OBRA EXTERIOR: CONSTRUCCION DE 9 AREAS DE DESCANSO (PALAPAS)	SANTA APOLONIA TEACALCO, TLAXCALA	\$ 296,271.46
2	FORTEE-SUP-01-2023	29DNL0003G	SUPERIOR	ESCUELA NORMAL PREESCOLAR PROFA. FRANCISCA MADERA MARTINEZ	EDIFICIO " B " REMODELACION DE AREA DE CUBICULOS EN PLANTA ALTA	PANOTLA, TLAXCALA	\$ 258,794.06
3	FORTEE-SUP-04-2023	29DNL0001I	SUPERIOR	ESCUELA NORMAL URBANA FEDERAL LIC. EMILIO SANCHEZ PIEDRAS	EDIFICIO " E " SUMINISTRO Y COLOCACION DE BARANDAL PARA TERRAZA DE CAFETERIA Y CUBIERTA DE POLICARBONATO Y OBRA EXTERIOR	COL. ADOLFO LOPEZ MATEOS, TLAXCALA DE XICHTENCATL	\$ 395,716.14

MOTIVO POR EL CUAL HACE SABER A LOS PRESENTES EL FALLO INAPELABLE POR EL QUE DECLARA QUE LA ADJUDICACIÓN DEL CONTRATO DE OBRA PÚBLICA A BASE DE PRECIOS UNITARIOS Y TIEMPO DETERMINADO CORRESPONDE AL CONTRATISTA EDGAR SERRANO SERRANO DEBIDO A QUE PRESENTA LA PROPUESTA TÉCNICA-ECONÓMICA SOLVENTE CON UN IMPORTE TOTAL DE \$950,781.66 (NOVECIENTOS CINCUENTA MIL





# TLAXCALA

UNA NUEVA HISTORIA

## ADJUDICACION

No.: AD-SUP-FORTEEE-061-2023

SETECIENTOS OCHENTA Y UN PESOS 66/100) INCLUYE I.V.A. Y UN PLAZO DE EJECUCIÓN DE 14 (CATORCE) DÍAS NATURALES, EN VIRTUD DE HABER REUNIDO LAS CONDICIONES LEGALES, TÉCNICAS Y ECONOMICAS REQUERIDAS POR EL INSTITUTO TLAXCALTECA DE LA INFRAESTRUCTURA FÍSICA EDUCATIVA, ADEMÁS DE GARANTIZAR SATISFACTORIAMENTE EL CUMPLIMIENTO DE LAS OBLIGACIONES RESPECTIVAS.

LA ADJUDICACIÓN OBLIGA AL CONTRATISTA Y A LA CONVOCANTE A LA FIRMA DEL CONTRATO CORRESPONDIENTE EL DÍA 07 DE DICIEMBRE DE 2023 A LAS 14:00 HORAS EN LAS OFICINAS DEL INSTITUTO TLAXCALTECA DE LA INFRAESTRUCTURA FÍSICA EDUCATIVA, SITA EN AV. LIRA Y ORTEGA NO. 42, COLONIA CENTRO, TLAXCALA, TLAX., LA CONTRATISTA DEBERÁ INICIAR LOS TRABAJOS A PARTIR DEL DÍA 11 DE DICIEMBRE DE 2023 Y SU TERMINACIÓN EL DÍA 24 DE DICIEMBRE DE 2023.

EL ORIGEN DE LOS FONDOS PARA REALIZAR LA PRESENTE ADJUDICACIÓN PROVIENEN DEL PROGRAMA FORTALECIMIENTO A LA EXCELENCIA EDUCATIVA EJERCICIO 2023

DE ACUERDO CON LA MISCELÁNEA FISCAL 2023 SE DEBERÁ ENCONTRAR AL CORRIENTE EN EL CUMPLIMIENTO DE SUS OBLIGACIONES FISCALES, ACREDITÁNDOLO CON LA OPINIÓN DE CUMPLIMIENTO EN SENTIDO POSITIVO A QUE SE REFIERE LA REGLA 2.1.39. A LA FIRMA DEL CONTRATO.

PARA CONSTANCIA Y EFECTOS LEGALES INHERENTES, FIRMAN EL PRESENTE DOCUMENTO QUIENES INTERVINIERON

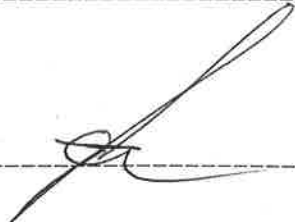

**POR PARTE DEL GOBIERNO DEL ESTADO**

**FIRMA**

C. LIC. MIGUEL PIEDRAS DIAZ  
DIRECTOR GENERAL INSTITUTO  
TLAXCALTECA DE LA INFRAESTRUCTURA  
FÍSICA EDUCATIVA.

C. ROGELIO ALVAREZ PADILLA  
JEFE DEL DEPARTAMENTO DE COSTOS  
Y PRESUPUESTOS.

C. JAVIER EBERT TORRES FLORES  
REPRESENTANTE DE LA  
OFICINA JURIDICA

\_\_\_\_\_  
  
\_\_\_\_\_  
  
\_\_\_\_\_



# TLAXCALA

UNA NUEVA HISTORIA

## ADJUDICACION

No.: AD-SUP-FORTEE-061-2023

C. LIC. ERENDIRA OLIMPIA COVA BRINDIS  
SECRETARIA DE LA FUNCIÓN PÚBLICA DEL ESTADO  
DE TLAXCALA.

C. CONTADOR PÚBLICO ARTURO LUCIO SALAS MIGUELA  
AUDITOR SUPERIOR DEL ÓRGANO DE  
FISCALIZACIÓN SUPERIOR.

C. MTRA. SANDRA CORONA PADILLA  
DIRECTORA DE EDUCACION MEDIA SUPERIOR Y SUPERIOR  
TLAXCALA, TLAX.

C. LIC. HEBER ISAAC HERNANDEZ MENESES  
DIRECTOR DE LA ESCUELA NORMAL  
PREESCOLAR PROFA. FRANCISCA MADERA MARTINE  
PANOTLA, TLAXCALA

C. DOCTOR RUBEN MATA JIMENEZ  
DIRECTOR DE LA ESCUELA NORMAL PRIMARIA  
PROFA. LEONARDA GOMEZ BLANCO,  
SANTA APOLONIA TEACALCO, TLAXCALA

C. MAESTRO OMAR ESPINO HERRERA  
DIRECTOR DE LA ESCUELA NORMAL URBANA FEDERAL  
LIC. EMILIO SANCHEZ PIEDRAS COL. ADOLFO LOPEZ MATEOS, TLAXCALA DE  
XICOHTENCATL.

### CONTRATISTAS PARTICIPANTES

NÚMERO	NOMBRE	REPRESENTANTE NOMBRE Y FIRMA.
1	EDGAR SERRANO SERRANO	

